



NORDCONTENITORI & PALLET

032P4I NR Z & 032P7I NR Z

CARATTERISTICHE TECNICHE

032P4I NR Z

Dimensioni :1200X800X140 mm

Peso: 9,6 kg

Portata statica: 3500 kg

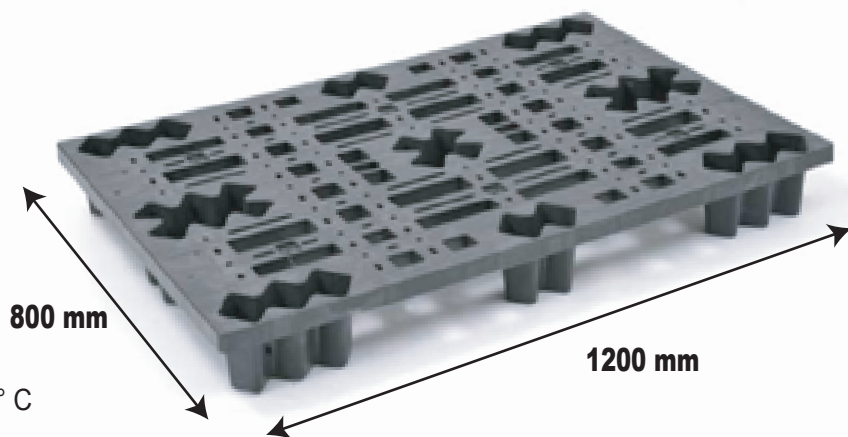
Portata dinamica: 1000 kg

Materiale: polipropilene

Colore standard: nero

Temperatura di utilizzo: da - 20° C a + 60° C

Numero di pallet per pila standard: 50



Pallet impilabile disponibile con
o senza bordini di tenuta perimetrali.

CARATTERISTICHE TECNICHE

032P7I NR Z

Dimensioni :1200X1000X140 mm

Peso: 10,8 kg

Portata statica: 3500 kg

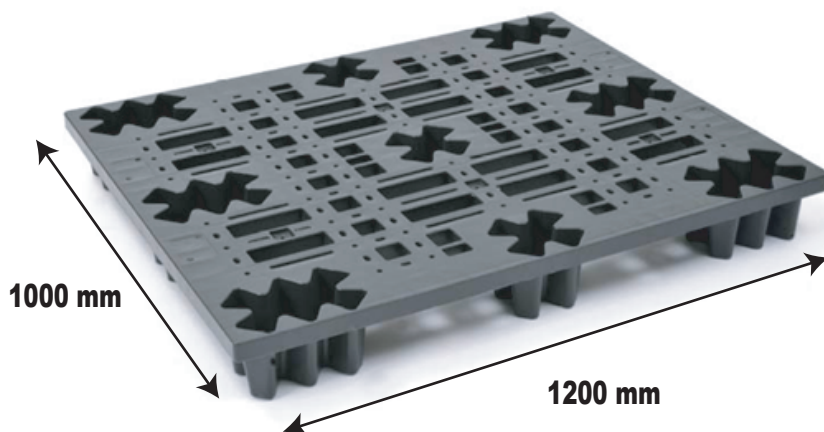
Portata dinamica: 1000 kg

Materiale: polipropilene

Colore standard: nero

Temperatura di utilizzo: da - 20° C a + 60° C

Numero di pallet per pila standard: 50



Pallet impilabile disponibile con
o senza bordini di tenuta perimetrali.

Per pallet P4I NR Z
a richiesta kit di 3 traverse:
2 laterali larghe 120 mm
1 centrale larga 170 mm
con attacco a baionetta



Per pallet P7I NR Z
a richiesta kit di 3 traverse:
3 larghe 170 mm
con attacco a baionetta

NORDCONTENITORI sas

Via Bergamo, 9 - 24030 Medolago (BG)

Tel. 035/902667 - Fax 035/4948692 & 035/902710

Web: www.nordcontenitori.com